

令和8年度  
事業計画書

**BUNRI'S**

学校法人文理佐藤学園

## 1. 令和8年度事業計画

令和8年度事業計画は、各校の将来に必要な教育研究整備に対して、積極的に投資する。

### 【西武文理大学】

- ① BUNRI アクティブラーニングの加速
- ② ICT 環境強化
- ③ 指定強化部女子サッカー部創部支援
- ④ 海外大学連携協定締結
- ⑤ IR 室整備

### 【西武学園文理高等学校・中学校】

- ① 高校理科室リニューアル
- ② 大学ハミングバードにおけるトレーニングジム設置
- ③ 中学教室机・椅子更新
- ④ 外部講師の充実
- ⑤ プロバスケットボールチームとの協賛契約
- ⑥ サポートルーム設置
- ⑦ カスタマーサポート体制の構築
- ⑧ 森のくまさん棟 wi-fi 改善
- ⑨ 人工芝グラウンド用アタッチメントの購入
- ⑩ コンビニ設置工事
- ⑪ バイリンガルクラス教育活動充実

### 【西武学園文理小学校】

- ① バイリンガルスクール移行に向けた IB 教員確保と国際交流の深化
- ② クールダウンルーム整備
- ③ 高学年におけるドラマエデュケーションの導入
- ④ 遊具施設の充実
- ⑤ チーム担任制導入に伴う環境整備プロジェクト
- ⑥ バイリンガルスクール化に伴う教育環境整備

### 【西武学園医学技術専門学校・西武調理アート専門学校】

- ① 栄養士養成施設教員数等改善

以上

## 2. 理事・監事・評議員の定数及び実数

[理事] 定数 6 人 任期 4 年 実数 6 人

[監事] 定数 2 人 任期 4 年 実数 2 人

(令和 8 年 5 月 1 日現在)

役職	氏名	就任年月日	業務執行 非業務執行	区分	学内 学外	主な現職等
理事長	安達原 文彦	令和 7 年 6 月 6 日	業務執行	常勤	学内	理事長
理事	船木 上次	令和 7 年 6 月 6 日	非業務執行	非常勤	学外	会社役員
理事	ハンサリ ギオーム	令和 8 年 4 月 1 日	業務執行	常勤	学内	大学学長
理事	マルケス ペドロ	令和 7 年 6 月 6 日	非業務執行	常勤	学内	小学校・中学・高校 校長
理事	大久保 秀夫	令和 7 年 6 月 6 日	非業務執行	非常勤	学外	会社役員
理事	野村 眞	令和 8 年 4 月 1 日	非業務執行	非常勤	学外	会社役員
監事	舛川 博昭	令和 7 年 6 月 6 日	非業務執行	非常勤	学外	公認会計士
監事	村田 明彦	令和 7 年 6 月 6 日	非業務執行	非常勤	学外	弁護士

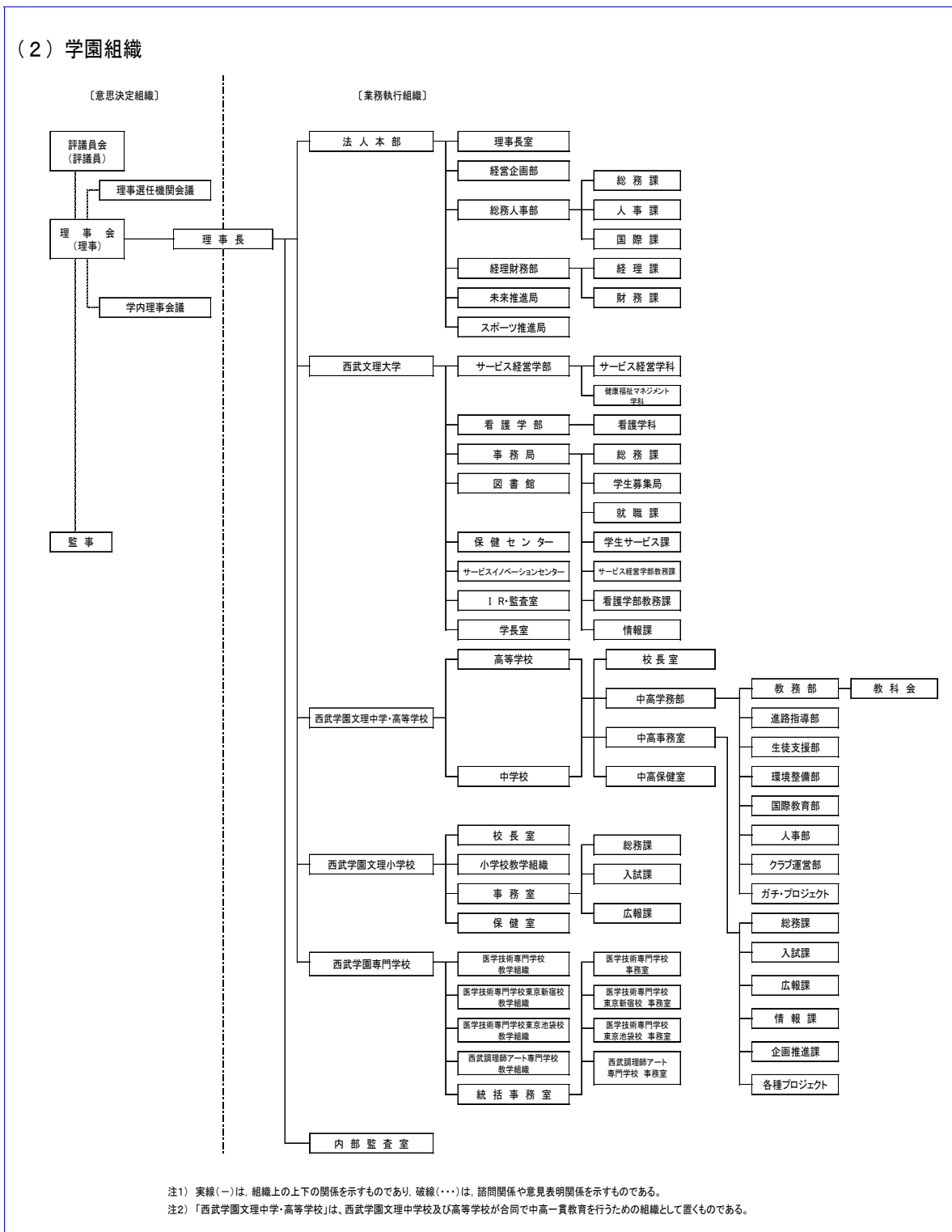
### ①評議員の定数及び実数

[評議員] 定数 8 人 任期 4 年 実数 7 人

(令和 8 年 5 月 1 日現在)

	氏名	就任年月日	学内 学外	主な現職等
評議員	野村 眞	令和 7 年 6 月 6 日	学外	会社役員
評議員	原 敏成	令和 7 年 6 月 6 日	学外	会社役員
評議員	原田 光一郎	令和 7 年 6 月 6 日	学内	専門学校統括校長
評議員	中野 伸一郎	令和 7 年 6 月 6 日	学内	法人本部経理財務部長
評議員	粕谷 充史	令和 7 年 6 月 6 日	学外	会社役員
評議員	伊藤 正人	令和 7 年 6 月 6 日	学外	会社員
評議員	秦野 浩司	令和 7 年 6 月 6 日	学外	会社役員
評議員	宮澤 幸宏	令和 8 年 4 月 1 日	学外	司法書士

### 3. 組織図 (令和8年5月1日現在)



# 資金収支予算書

令和 8年 4月 1日 から  
令和 9年 3月31日 まで

(単位 円)

収入の部			
科 目	本年度予算額	前年度予算額	増減
学生生徒等納付金収入	( 3,560,105,050 )	( 3,251,100,466 )	( 309,004,584 )
授業料収入	2,260,821,050	2,011,958,300	248,862,750
入学金収入	319,670,000	373,510,000	53,840,000
実験実習料収入	90,330,000	100,704,000	10,374,000
施設設備資金収入	627,830,000	540,109,162	87,720,838
維持費収入	132,144,000	118,594,000	13,550,000
教育充実費収入	118,960,000	106,225,004	12,734,996
国際教育充実費収入	10,350,000	0	10,350,000
手数料収入	( 106,620,000 )	( 116,220,000 )	( 9,600,000 )
入学検定料収入	102,780,000	112,055,000	9,275,000
試験料収入	2,670,000	2,770,000	100,000
証明手数料収入	1,170,000	1,395,000	225,000
寄付金収入	( 157,517,000 )	( 161,880,000 )	( 4,363,000 )
特別寄付金収入	134,207,000	131,010,000	3,197,000
一般寄付金収入	23,310,000	30,870,000	7,560,000
補助金収入	( 906,670,000 )	( 732,670,000 )	( 174,000,000 )
国庫補助金収入	390,970,000	186,270,000	204,700,000
埼玉県補助金収入	509,000,000	539,800,000	30,800,000
東京都補助金収入	6,700,000	6,600,000	100,000
資産売却収入	( 0 )	( 36,940,000 )	( 36,940,000 )
土地売却収入	0	36,600,000	36,600,000
車両売却収入	0	340,000	340,000
付随事業・収益事業収入	( 118,610,000 )	( 118,320,000 )	( 290,000 )
補助活動事業収入	118,430,000	118,160,000	270,000
受託事業収入	180,000	160,000	20,000
受取利息・配当金収入	( 280,000 )	( 700,000 )	( 420,000 )
その他の受取利息・配当金収入	280,000	700,000	420,000
雑収入	( 107,430,000 )	( 198,756,000 )	( 91,326,000 )
施設利用料収入	50,240,000	46,620,000	3,620,000
退職財団交付金収入	43,100,000	105,340,000	62,240,000
その他の雑収入	14,090,000	44,560,000	30,470,000
過年度修正収入	0	2,236,000	2,236,000
借入金等収入	( 0 )	( 0 )	( 0 )
前受金収入	( 911,355,000 )	( 793,860,000 )	( 117,495,000 )
授業料前受金収入	312,410,000	284,685,000	27,725,000
入学金前受金収入	325,220,000	299,400,000	25,820,000
実験実習料前受金収入	46,875,000	49,890,000	3,015,000
施設設備資金前受金収入	151,075,000	89,040,000	62,035,000
教育充実費前受金収入	48,350,000	23,000,000	25,350,000
維持費前受金収入	3,345,000	3,745,000	400,000
その他前受金収入	24,080,000	44,100,000	20,020,000
その他の収入	( 110,700,000 )	( 188,192,000 )	( 77,492,000 )
前期末未収入金収入	110,700,000	187,792,000	77,092,000
貸付金回収収入	0	400,000	400,000
資金収入調整勘定	( 1,149,147,500 )	( 1,245,309,568 )	( 96,162,068 )
期末未収入金	60,000,000	115,910,000	55,910,000
前期末前受金	1,089,147,500	1,129,399,568	40,252,068
前年度繰越支払資金	( 2,331,430,000 )	( 2,594,821,155 )	( 263,391,155 )
収入の部合計	7,161,569,550	6,948,150,053	213,419,497

(単位 円)

支出の部			
科 目	本年度予算額	前年度予算額	増減
人件費支出	( 2,863,961,000 )	( 2,744,369,552 )	( 119,591,448 )
教員人件費支出	2,117,769,000	1,961,987,393	155,781,607
職員人件費支出	663,992,000	613,464,159	50,527,841
役員報酬支出	14,000,000	16,000,000	2,000,000
退職金支出	68,200,000	152,918,000	84,718,000
教育研究経費支出	( 1,268,585,000 )	( 1,189,953,000 )	( 78,632,000 )
消耗品費支出	69,420,000	53,540,000	15,880,000
光熱水費支出	107,940,000	119,516,000	11,576,000
旅費交通費支出	8,540,000	6,160,000	2,380,000
奨学費支出	372,030,000	308,980,000	63,050,000
車輛燃料費支出	1,330,000	1,405,000	75,000
福利費支出	24,050,000	19,460,000	4,590,000
通信運搬費支出	14,690,000	13,768,000	922,000
印刷製本費支出	8,845,000	14,145,000	5,300,000
出版物費支出	7,710,000	13,025,000	5,315,000
修繕費支出	31,100,000	75,251,000	44,151,000
損害保険料支出	16,140,000	12,454,000	3,686,000
賃借料支出	56,780,000	43,875,000	12,905,000
諸会費支出	19,110,000	22,075,000	2,965,000
教材費支出	25,710,000	22,283,000	3,427,000
会議費支出	40,000	365,000	325,000
報酬手数料支出	30,140,000	28,041,000	2,099,000
実習費支出	16,470,000	16,940,000	470,000
業務委託費支出	277,000,000	253,940,000	23,060,000
バス業務委託費支出	124,410,000	104,150,000	20,260,000
保守費支出	57,010,000	60,570,000	3,560,000
雑費支出	120,000	10,000	110,000
管理経費支出	( 868,905,000 )	( 845,099,450 )	( 23,805,550 )
消耗品費支出	13,980,000	11,000,000	2,980,000
光熱水費支出	15,260,000	9,241,000	6,019,000
旅費交通費支出	10,600,000	4,765,000	5,835,000
車輛燃料費支出	1,755,000	1,508,000	247,000
福利費支出	17,650,000	14,452,000	3,198,000
通信運搬費支出	6,330,000	14,085,000	7,755,000
印刷製本費支出	10,860,000	7,856,000	3,004,000
出版物費支出	380,000	530,000	150,000
修繕費支出	24,880,000	56,814,000	31,934,000
損害保険料支出	9,500,000	5,048,000	4,452,000
賃借料支出	36,800,000	29,900,000	6,900,000
公租公課支出	6,340,000	6,186,450	153,550
広報費支出	173,200,000	252,704,000	79,504,000
諸会費支出	3,170,000	2,077,000	1,093,000
会議費支出	230,000	215,000	15,000
渉外費支出	8,680,000	8,043,000	637,000
報酬手数料支出	17,230,000	8,776,000	8,454,000
業務委託費支出	168,700,000	120,300,000	48,400,000
バス業務委託費支出	320,150,000	271,100,000	49,050,000
保守費支出	14,180,000	11,364,000	2,816,000
検定料免除額支出	2,020,000	2,195,000	175,000
補助活動事業支出	6,700,000	6,700,000	0
私立大学経常費補助金返還支出	150,000	150,000	0
雑費支出	160,000	90,000	70,000
借入金等利息支出	( 0 )	( 0 )	( 0 )
借入金等返済支出	( 0 )	( 0 )	( 0 )
施設関係支出	( 566,300,000 )	( 166,300,000 )	( 400,000,000 )
建物支出	554,300,000	58,300,000	496,000,000
構築物支出	12,000,000	39,000,000	27,000,000
建設仮勘定支出	0	69,000,000	69,000,000
設備関係支出	( 163,300,000 )	( 132,400,000 )	( 30,900,000 )
教育研究用機器備品支出	140,300,000	112,350,000	27,950,000

(単位 円)

科 目	本年度予算額	前年度予算額	増減
管理用機器備品支出	6,800,000	12,200,000	5,400,000
図書支出	8,800,000	7,850,000	950,000
ソフトウェア支出	7,400,000	0	7,400,000
資産運用支出	( 0 )	( 1,400,000 )	( 1,400,000 )
保険積立金支出	0	1,400,000	1,400,000
その他の支出	( 155,590,000 )	( 540,750,000 )	( 385,160,000 )
前期末未払金支払支出	147,700,000	530,050,000	382,350,000
前払金支払支出	7,890,000	10,700,000	2,810,000
〔予備費〕	( 29,000,000 )	( 16,000,000 )	( 13,000,000 )
資金支出調整勘定	( 140,090,000 )	( 218,100,000 )	( 78,010,000 )
期末未払金	132,200,000	203,200,000	71,000,000
前期末前払金	7,890,000	14,900,000	7,010,000
翌年度繰越支払資金	( 1,386,018,550 )	( 1,529,978,051 )	( 143,959,501 )
支出の部合計	7,161,569,550	6,948,150,053	213,419,497

# 事業活動収支予算書

令和 8年 4月 1日 から  
令和 9年 3月31日 まで

(単位 円)

科 目		本年度予算額	前年度予算額	増減
事業活動収入の部 教育活動収支	学生生徒等納付金	( 3,560,105,050 )	( 3,254,721,841 )	( 305,383,209 )
	授業料	2,260,821,050	2,015,579,675	245,241,375
	入学金	319,670,000	373,510,000	53,840,000
	実験実習料	90,330,000	100,704,000	10,374,000
	施設設備資金	627,830,000	540,109,162	87,720,838
	維持費	132,144,000	118,594,000	13,550,000
	教育充実費	118,960,000	106,225,004	12,734,996
	国際教育充実費	10,350,000	0	10,350,000
	手数料	( 106,620,000 )	( 116,220,000 )	( 9,600,000 )
	入学検定料	102,780,000	112,055,000	9,275,000
	試験料	2,670,000	2,770,000	100,000
	証明手数料	1,170,000	1,395,000	225,000
	寄付金	( 157,517,000 )	( 161,690,000 )	( 4,173,000 )
	特別寄付金	134,207,000	130,820,000	3,387,000
	一般寄付金	23,310,000	30,870,000	7,560,000
	経常費等補助金	( 680,670,000 )	( 706,670,000 )	( 26,000,000 )
	国庫補助金	180,970,000	160,270,000	20,700,000
	埼玉県補助金	493,000,000	539,800,000	46,800,000
	東京都補助金	6,700,000	6,600,000	100,000
	付随事業収入	( 118,610,000 )	( 118,320,000 )	( 290,000 )
	補助活動事業収入	118,430,000	118,160,000	270,000
	受託事業収入	180,000	160,000	20,000
	雑収入	( 107,430,000 )	( 197,952,000 )	( 90,522,000 )
	施設利用料	50,240,000	46,620,000	3,620,000
	退職財団交付金収入	43,100,000	105,772,000	62,672,000
	退職給与引当金戻入額	0	1,000,000	1,000,000
	その他の雑収入	14,090,000	44,560,000	30,470,000
教育活動収入計	4,730,952,050	4,555,573,841	175,378,209	

(単位 円)

科 目		本年度予算額	前年度予算額	増減
事業活動支出の部 教育活動収支	人件費	( 2,895,966,000 )	( 2,769,103,552 )	( 126,862,448 )
	教員人件費	2,029,294,000	1,879,787,393	149,506,607
	職員人件費	641,872,000	595,594,159	46,277,841
	役員報酬	14,000,000	16,000,000	2,000,000
	退職給与引当金繰入額	32,000,000	32,000,000	0
	退職金	68,200,000	145,102,000	76,902,000
	賞与引当金繰入額	110,600,000	100,620,000	9,980,000
	教育研究経費	( 1,674,885,000 )	( 1,661,313,000 )	( 13,572,000 )
	消耗品費	69,420,000	53,540,000	15,880,000
	光熱水費	107,940,000	119,516,000	11,576,000
	旅費交通費	8,540,000	6,160,000	2,380,000
	奨学費	372,030,000	308,980,000	63,050,000
	車輛燃料費	1,330,000	1,405,000	75,000
	福利費	24,050,000	19,460,000	4,590,000
	通信運搬費	14,690,000	13,768,000	922,000
	印刷製本費	8,845,000	14,145,000	5,300,000
	出版物費	7,710,000	13,025,000	5,315,000
	修繕費	31,100,000	75,251,000	44,151,000
	損害保険料	16,140,000	12,454,000	3,686,000
	賃借料	56,780,000	43,875,000	12,905,000
	諸会費	19,110,000	22,075,000	2,965,000
	教材費	25,710,000	22,283,000	3,427,000
	会議費	40,000	365,000	325,000
	報酬手数料	30,140,000	28,041,000	2,099,000
	実習費	16,470,000	16,940,000	470,000
	業務委託費	277,000,000	253,940,000	23,060,000
	バス業務委託費	124,410,000	104,150,000	20,260,000
保守費	57,010,000	60,570,000	3,560,000	
減価償却額	406,300,000	471,360,000	65,060,000	
雑費	120,000	10,000	110,000	
管理経費	( 893,965,000 )	( 872,379,450 )	( 21,585,550 )	
消耗品費	13,980,000	11,000,000	2,980,000	
光熱水費	15,260,000	9,241,000	6,019,000	
旅費交通費	10,600,000	4,765,000	5,835,000	
車輛燃料費	1,755,000	1,508,000	247,000	
福利費	17,650,000	14,452,000	3,198,000	
通信運搬費	6,330,000	14,085,000	7,755,000	
印刷製本費	10,860,000	7,856,000	3,004,000	
出版物費	380,000	530,000	150,000	
修繕費	24,880,000	56,814,000	31,934,000	
損害保険料	9,500,000	5,048,000	4,452,000	
賃借料	36,800,000	29,900,000	6,900,000	
公租公課	6,340,000	6,186,450	153,550	
広報費	173,200,000	252,704,000	79,504,000	
諸会費	3,170,000	2,077,000	1,093,000	
会議費	230,000	215,000	15,000	
渉外費	8,680,000	8,043,000	637,000	
報酬手数料	17,230,000	8,776,000	8,454,000	
業務委託費	168,700,000	120,300,000	48,400,000	
バス業務委託費	320,150,000	271,100,000	49,050,000	
保守費	14,180,000	11,364,000	2,816,000	
検定料免除額	2,020,000	2,195,000	175,000	
補助活動事業費	6,700,000	6,700,000	0	
私立大学経常費補助金返還金	150,000	150,000	0	
減価償却額	25,060,000	27,280,000	2,220,000	
雑費	160,000	90,000	70,000	
徴収不能額等	( 9,850,000 )	( 9,300,000 )	( 550,000 )	
徴収不能引当金繰入額	9,850,000	9,300,000	550,000	
教育活動支出計	5,474,666,000	5,312,096,002	162,569,998	
教育活動収支差額	743,713,950	756,522,161	12,808,211	

(単位 円)

		本年度予算額	前年度予算額	増減
事業活動収入の部	科目			
	受取利息・配当金	( 280,000 )	( 950,000 )	( 670,000 )
	その他の受取利息・配当金	280,000	950,000	670,000
	その他の教育活動外収入	( 0 )	( 0 )	( 0 )
	教育活動外収入計	280,000	950,000	670,000
事業活動支出の部	科目			
	借入金等利息	( 0 )	( 0 )	( 0 )
	その他の教育活動外支出	( 0 )	( 0 )	( 0 )
	教育活動外支出計	0	0	0
	教育活動外収支差額	280,000	950,000	670,000
	経常収支差額	743,433,950	755,572,161	12,138,211

(単位 円)

		本年度予算額	前年度予算額	増減
特別収入	事業活動収入の部			
	科 目			
	資産売却差額	( 0 )	( 0 )	( 0 )
	その他の特別収入	( 226,000,000 )	( 28,426,000 )	( 197,574,000 )
	施設設備寄付金	0	190,000	190,000
	施設設備補助金	226,000,000	26,000,000	200,000,000
	過年度修正額	0	2,236,000	2,236,000
	特別収入計	226,000,000	28,426,000	197,574,000
	事業活動支出の部			
	科 目			
資産処分差額	( 0 )	( 0 )	( 0 )	
その他の特別支出	( 0 )	( 100,620,000 )	( 100,620,000 )	
賞与引当金特別繰入額	0	100,620,000	100,620,000	
特別支出計	0	100,620,000	100,620,000	
特別収支差額	226,000,000	72,194,000	298,194,000	
[予備費]	( 29,000,000 )	( 0 )	( 29,000,000 )	
基本金組入前当年度収支差額	546,433,950	827,766,161	281,332,211	
基本金組入額合計	781,810,000	116,950,000	664,860,000	
当年度収支差額	1,328,243,950	944,716,161	383,527,789	
前年度繰越収支差額	14,021,723,213	10,141,488,420	3,880,234,793	
基本金取崩額	870,000	0	870,000	
翌年度繰越収支差額	15,349,097,163	11,086,204,581	4,262,892,582	
(参考)				
事業活動収入計	4,957,232,050	4,584,949,841	372,282,209	
事業活動支出計	5,503,666,000	5,412,716,002	90,949,998	